

Aluno: _____
Escola: _____
Data: ____/____/____ Ano de Escolaridade: **1º**
Professor (a): _____ Disciplina: **Língua Portuguesa**

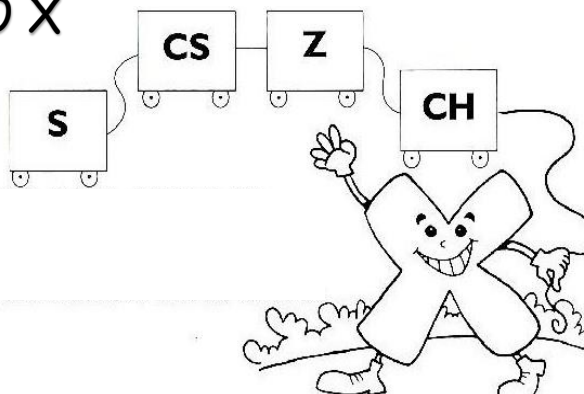
Semana 28: 30 de Agosto a 03 de Setembro de 2021

Conteúdo(s) desenvolvido(s): Parlenda; pequenos textos; ortografia/x/ch; letras e fonemas do x.

Motive-se! Aprenda! Vídeo: <https://youtu.be/6p1AcszLZM>; <https://youtu.be/0vtX9iC9RU>
<https://youtu.be/0Yo1YzF5nn8>

SONS DO X

**VOU AGORA APRESENTAR
UMA LETRA DIFERENTE
QUE COSTUMA O SOM
MUDAR**



x com som de ch
ameixa – peixe – lixo
xadrez – engraxate – caixote
xarope – enxada – xale

x com som de z
exame – exato – exagero
exército – existe – exigente
êxito – exemplo – exausto

x com som de s
explicação – excelente
excursão – explosão
exclusivo

x com som de cs
táxi – durex – crucifixo – fixo
boxe – intoxicação – pirez
saxofone – reflexo – asfixiado

x com som de ss
trouxe – máximo – próximo
auxiliar – Auxiliadora
aproximação

QUAL É O SOM ?

1) Siga a legenda e pinte os triângulos de acordo com o som do x nas palavras abaixo.

Vermelho → som de **Z**
Azul → som de **CH**
Verde → som de **CS**
Amarelo → som de **S e SS**



△ Rouxinol	△ Extrato	△ Exibir
△ Durex	△ Enxoval	△ Xale
△ Exímio	△ Próximo	△ Exame
△ Experiência	△ Extra	△ Reflexo
△ Exótico	△ Táxi	△ Texto
△ Tóxico	△ Exato	△ Fuxico
△ Enxurrada	△ Axila	△ Vexame
△ Explosão	△ Trouxa	△ Exército
△ Exatamente	△ Oxítora	△ Complexo

2) LEIA A PARLENDIA E CIRCULE AS PALAVRAS COM CH, DEPOIS ESCREVA.

Chove chuva chuisquinho,
minha calça tem furinho.
Chove chuva chuvarada,
minha calça está furada.





3) QUANTAS PALAVRAS TEM NO TEXTO ?

4) A PRIMEIRA PALAVRA DO TEXTO É :

5) A ÚLTIMA PALAVRA DO TEXTO É :

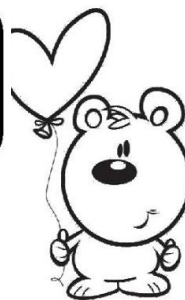
6) SEGUNDO A PARLENDIA A CALÇA TEM :

() FUNDINHOS () FURINHOS () SUJINHOS

7) CIRCULE AS PALAVRAS QUE RIMAM .

Chove chuva chuisquinho,
minha calça tem furinho.

Chove chuva chuvarada,
minha calça está furada.



8) JUNTE AS LETRAS E FORME PALAVRAS DO TEXTO .

h c v o e

c u a v h

r i f h o u n

s g r a d a a

c r a v a d a h u



9) LEIA AS PALAVRAS E ESCREVA -AS DE ACORDO COM A LEGENDA.

mochila	bicho	bexiga
ameixa	caixote	caixeta
cacho	enxada	peixaria
inchada	cachorro	chaleira
puxa	chuva	cachoeira
rouxinol	tacho	mexe
cachimbo	cheque	roxo

